



RAV4





HELEMAAL SUV HELEMAAL HYBRID GEEN HALVE MAATREGELLEN

De verfijnde en opmerkelijke RAV4 combineert een typisch SUV-karakter met elegantie en technologie. Dankzij zijn unieke mix van een hoge koppel en een lage uitstoot is de RAV4 perfect voor zowel de stad als daarbuiten.

INHOUD

- 4 Design
- 6 Hybrid
- 8 Rijden
- 10 Motoren
- 12 Veiligheid
- 16 Interieur
- 18 Technologie
- 22 Versies
- 36 Accessoires
- 40 Koetswerkkleuren
- 42 Velgen
- 44 Bekleding
- 46 Specificaties
- 48 Milieu
- 50 Gemoedsrust

ER IS DESIGN EN ER IS STIJL

KRACHTIG DESIGN MET HET KARAKTER VAN EEN ECHTE SUV.

De RAV4 is een echte SUV die gemaakt is met het oog op intensief gebruik – en ontworpen voor diegenen die zich graag onderscheiden. De robuuste looks van een SUV en een scherpe, dynamische styling geven hem een elegante en eigentijdse uitstraling. De nieuwe RAV4 valt op met een stevige carrosserie met elegante LED koplampen als visueel middelpunt. Een robuust silhouet en uniek vormgegeven achterlichten maken het design compleet.

Met de stoere uitstraling van een SUV bewijst de RAV4 dat uiterlijk en prestaties samengaan en komt hij ook in de stad volledig tot zijn recht.





Afgebeeld: de RAV4 Style Plus Hybrid Bi-Tone.



EEN GEWONE HYBRID OF EEN HYBRID VAN TOYOTA?

DE HYBRID SUV VOOR ELK TERREIN EN ELKE STAD.

De krachtige Hybrid Dynamic Force aandrijflijn op basis van een 2,5 liter benzinemotor levert zijn indrukwekkende prestaties zonder enig compromis. Hiermee geeft de RAV4 u vertrouwen in elke situatie, van de snelweg tot langzaamrijdend stadsverkeer en meer uitdagend terrein. Dankzij zijn zelfopladende hybrid aandrijflijn bent u bovendien verzekerd van een royale actieradius. Hiermee profiteert u van de voordelen van elektrische mobiliteit, zoals fluisterstil rijcomfort en een lager brandstofverbruik, zonder dat u toegevingen doet op vlak van rijcomfort of gebruiksgemak.

Met de RAV4 rijdt u soepel door de stad en geniet u op de snelweg. Met de RAV4 sluit u geen enkel compromis.

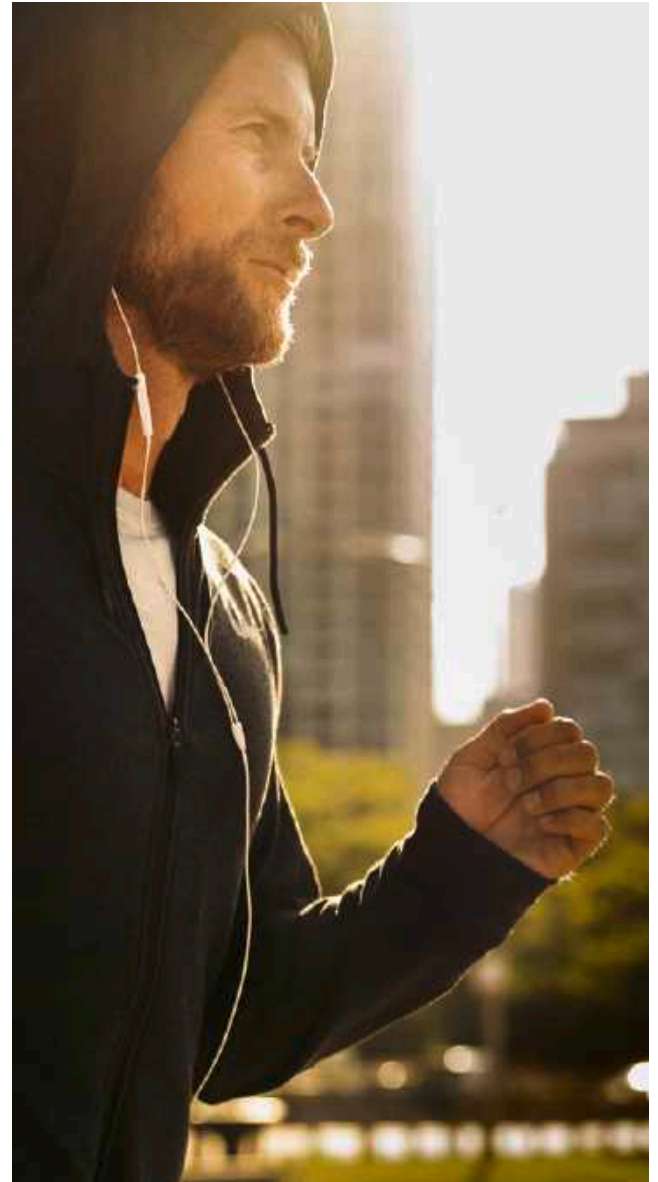
CONTROLE IS GOED ZELFVERTROUWEN IS BETER

**DE RAV4 RIJDT ALS GEEN ANDERE SUV OMDAT HIJ IS GEBOUWD
ALS GEEN ANDERE SUV.**

De RAV4 onderscheidt zich met een volmaakte balans tussen ruimte, rijcomfort, vermogen en prestaties op alle terreinen. Het innovatieve TNGA* platform stelde de technici van Toyota in staat om het gewicht en het zwaartepunt van de auto te verlagen, en om tegelijkertijd de torsiestijfheid van het chassis en het overzicht van de bestuurder te verbeteren. Deze wijzigingen maken de RAV4 gemakkelijker hanteerbaar en zorgen voor nog meer rijplezier. Het platform bood de ontwerpers bovendien meer vrijheid om een stijlvolle auto te ontwerpen, met meer ruimte voor zowel de passagiers als hun bagage.

Het resultaat is een ongekend veelzijdige SUV waarmee u zich veilig en in stijl begeeft op elke ondergrond – een auto waarin elke rit opnieuw graag rijdt.

* Toyota New Global Architecture.





Afgebeeld: de RAV4 Style Plus Hybrid Bi-Tone.



HYBRID
2,5 L BENZINE HYBRID
DYNAMIC FORCE E-CVT
Vermogen **222 pk**
Brandstofverbruik* **5,7–5,9 l/100 km**
CO₂-uitstoot* **128–133 g/km**
Acceleratie **0–100 km/u 8,1 sec**
Beschikbaar op alle versies

e-CVT = Elektronisch geregelde continu
variabele transmissie.
* Gecombineerde cyclus.

DRIVE MODE SELECTOR

Kies de Eco-modus voor efficiency, de Sport-modus voor een meer opwindende rijervaring of de Normal-modus voor uw dagelijkse ritten. Bij uitdagende omstandigheden drukt u op de Trail schakelaar. Daarna zorgt het AWD-i systeem ervoor dat u kunt blijven rijden, zelfs wanneer nog maar twee wielen grip hebben.

HET VERSCHIL TUSSEN POTENTIEEL EN VERMOGEN

EEN COMPROMISLOZE MIX VAN PRESTATIES, EFFICIENCY EN EEN LAGE UITSTOOT.

Met de baanbrekende 2,5 liter Hybrid Dynamic Force aandrijflijn bevestigt de RAV4 zijn positie als leider van het SUV-segment. De RAV4 is bovendien leverbaar met het intelligente all-wheel drive (AWD-i) systeem en levert zowel op de weg als er naast indrukwekkende prestaties. Onderweg past de auto zichzelf automatisch aan wisselende rijomstandigheden aan, zodat u altijd verzekerd bent van een optimale grip – in sneeuw, modder, op een steile helling en zelfs in scherpe bochten.

De RAV4 biedt u ook keuzevrijheid. U kunt kiezen voor voorwielaandrijving of all-wheel drive. Wat uw keuze ook is, u kunt er zeker van zijn dat een andere SUV niet dezelfde ideale balans biedt van kracht, efficiency en puur rijplezier als de RAV4.



Afgebeeld: de RAV4 Style Plus Hybrid Bi-Tone.

HET VERSCHIL TUSSEN VEILIGHEID EN GEMOEDSRUST

VEILIG OP WEG MET TOYOTA T-MATE.

De T-Mate-systemen ondersteunen u en helpen u om veiliger te rijden op de snelweg, in de stad of op een parking. Met T-Mate zijn u en uw passagiers altijd in veilige handen. T-Mate omvat de nieuwste technologieën die helpen de meest voorkomende ongevallen te vermijden, terwijl andere innovatieve functies u meer vertrouwen geven tijdens het rijden en parkeren. Uw veiligheid en die van andere weggebruikers staan altijd voorop.

PRE-COLLISION SYSTEM (PCS)

Het Pre-Collision System detecteert en helpt u aanrijdingen met andere voertuigen, voetgangers en fietsers te voorkomen. De bestuurder ziet en hoort een waarschuwing, en voelt dat de remmen worden ingedrukt. Indien hij niet op tijd remt, drukt het systeem de remmen automatisch in om een aanrijding te voorkomen of om de impact ervan te beperken. Het systeem detecteert voertuigen, voetgangers, fietsers en motorfietsen. Daarnaast krijgt u ondersteuning van de Intersection Collision Avoidance Support en Emergency Steering Assist bij het afslaan op een kruispunt en ontwijkende manoeuvres.

ADAPTIVE CRUISE CONTROL (ACC)

De adaptieve cruisecontrol houdt een vooraf ingestelde afstand tot uw voorligger aan. Rijdt u te dicht, dan vermindert het systeem uw snelheid. Indien nodig drukt het de remmen in en worden de remlichten ingeschakeld. Als uw wagen met Road Sign Assist (RSA) is uitgerust, herkent hij ook de verkeersborden met maximale snelheid langs de weg. Indien nodig past hij uw snelheid aan.

AUTOMATIC HIGH BEAM (AHB)

De Automatic High Beam detecteert koplampen van aankomend verkeer. Indien het systeem koplampen detecteert, schakelt het automatisch de grootlichten uit en de dimlichten in. Zodra het voertuig is voorbijgereden, gaan de grootlichten automatisch weer aan. Het grote voordeel? U en andere weggebruikers zijn veiliger onderweg in het donker.

LANE TRACE ASSIST (LTA)

Met ons Lane Trace Assist-systeem is rijden op de snelweg veel veiliger. Het helpt u in het midden van uw rijstrook te blijven. Zodra u afwijkt, zal de stuurassistent zachtjes bijsturen.



Afgebeeld: de RAV4 Style Plus Hybrid Bi-Tone.



BLIND SPOT MONITOR (BSM)

Blind Spot Monitoring waarschuwt de bestuurder voor voertuigen die hij niet in de buitenspiegels kan opmerken. Dit is bijzonder handig bij het inhalen!

REAR CROSS TRAFFIC ALERT WITH AUTOMATIC BRAKING (RCTAB)

Laat toe om veilig achteruit uit een parkeerruimte te rijden door andere voertuigen te detecteren die uw dode hoek naderen. RCTA waarschuwt met een zoemer en knipperende indicatoren op de buitenspiegels. Als de bestuurder niet op tijd remt, treden de remmen automatisch in werking om een aanrijding te voorkomen of te beperken.

PANORAMIC VIEW MONITOR (PVM)

Met dit systeem parkeert u nog gemakkelijker en veiliger. Hoe? De beelden van vier camera's worden gecombineerd tot een (zo goed als) 360°-weergave van uw omgeving.

REAR SEAT REMINDER SYSTEM (RSRS)

De bestuurder ontvangt een waarschuwing indien hij iets of iemand achter in de wagen achterlaat. Het digitale instrumentenpaneel geeft een waarschuwing en naargelang het model worden de knipperlichten en een geluidssignaal geactiveerd wanneer u uitstapt en de wagen sluit.

ULTIEM PARKEERGEMAK? MAAK KENNIS MET T-MATE

RIJD EN PARKEER NOG VEILIGER EN GEMAKKELIJKER

Toyota doet er alles aan om het aantal verkeersongevallen tot nul terug te brengen. Daarom beschikt de RAV4 over innovatieve rij- en parkeerhulpsystemen. De Panoramic View Monitor combineert de beelden van vier camera's tot een 360°-weergave van uw omgeving. Zo ziet u werkelijk alles! Zelfs als u uw auto in een krappe parkeerplaats manoeuvreert. Toch iets aan uw aandacht ontsnapt? De Blind Spot Monitor houdt uw dode hoeken in het vizier en waarschuwt u indien nodig. Het Rear Seat Reminder System helpt u om niets of niemand onbedoeld in de auto achter te laten.

HET VERSCHIL TUSSEN GROOT GENOEG EN ALLE RUIMTE

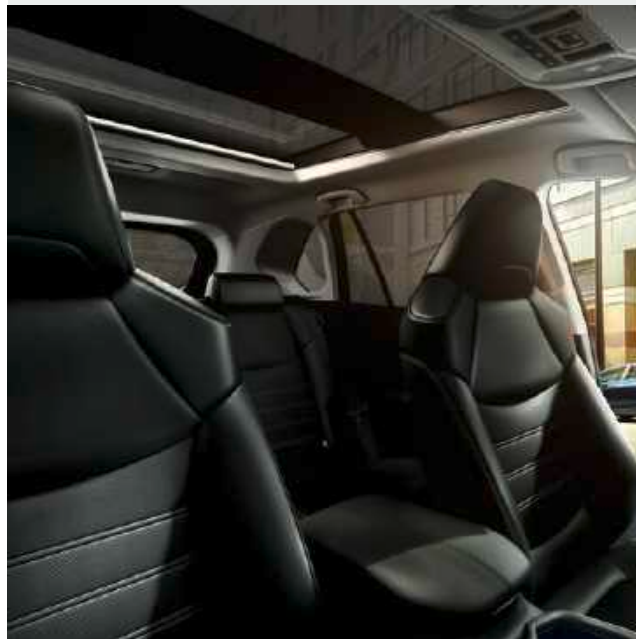
EEN INTERIEUR MET ALLE RUIMTE VOOR DE BESTUURDER EN PASSAGIERS.

De RAV4 combineert een goed overzicht en een hoge zitpositie voor de bestuurder met het comfort van een indrukwekkend interieur. Hier vindt u een rustgevende ambiance, met praktische snufjes zoals diverse slim verborgen, maar goed toegankelijke opbergvakken. Op de brede achterbank hebben de passagiers alle ruimte, daarbij geniet iedere passagier van een royale voetruimte. De lange, brede bagageruimte heeft een vlakke laadvloer zonder naden of opstaande randen. Dat maakt het gemakkelijker om zware bagage in en uit te laden. Met de volledig neerklapbare achterbank creëert u in een handomdraai bovendien extra ruimte wanneer dat nodig is.

PANORAMISCH DAK

Een elektrisch bedienbaar, glazen panoramadak zorgt voor veel daglicht in het interieur, dat daardoor nog uitnodigender wordt.

Afgebeeld: de RAV4 Hybrid Bi-Tone met optioneel panoramisch elektrisch te openen dak.





Afgebeeld: de RAV4 Style Plus Hybrid Bi-Tone.



Afgebeeld: de RAV4 Style Plus Hybrid Bi-Tone.

DANKZIJ INTELLIGENTE TECHNOLOGIE RIJDT U SLIMMER DAN OOI

RIJDEN WORDT EEN DROOM DANKZIJ DE INTUÏTIEF GEÏNTEGREERDE TECHNOLOGIE VAN TOYOTA SMART CONNECT.

Het indrukwekkende multimediasysteem van de Toyota RAV4 maakt gebruik van Toyota Smart Connect. Dankzij over-the-air technologie bent u altijd perfect op de hoogte van realtime route- en verkeersinformatie, wegenwerken en beschikbare parkeerplaatsen. Het 10,5" aanraakscherm toont alle belangrijke informatie op een enkele plaats. Dankzij Smart Voice Assist-technologie kunt u voortaan nog beter focussen op de weg voor u. Toyota Smart Connect, Smart Voice Assist, artificiële intelligentie en de cloud werken naadloos samen zodat u nooit meer op een knop moet drukken terwijl u zich op de weg concentreert. U bedient uw telefoon, navigatie, audio en andere voertuigfuncties zoals de klimaatregeling en zetelinstellingen op wel 100 verschillende manieren. Zonder uw handen van het stuur te halen.



De nieuwe digitale achteruitkijkspiegel geeft u als bestuurder een beter zicht op uw omgeving. Met een druk op de knop verandert de zelfdimmende spiegel in een digitale monitor. Omdat deze gebruik maakt van een hooggeplaatste camera op de achterrait geeft de monitor altijd een duidelijk overzicht, zelfs wanneer de bagage achterin hoog is opgestapeld.

SLIM, SLIMMER, CONNECTED

DE MYT-APP OP UW SMARTPHONE BIEDT U NOG MEER RIJGEMAK EN OPENT EEN WERELD VAN CONNECTIVITEIT.

MyT omvat diverse geconnecteerde diensten voor uw auto die u het leven gemakkelijker maken. Dankzij de MyT-app kunt u verbinding maken met uw Toyota en de handige diensten naar believen gebruiken. Realtime updates, zoals een waarschuwing voor flitspalen, routeplanning en online boeken van services ... MyT helpt u graag een handje.

Bovendien helpt Hybrid Coaching u om uw rijgedrag te optimaliseren en zo weinig mogelijk brandstof te verbruiken. Zo haalt u rit na rit het meeste uit uw hybride.

FIND MY CAR

Gebruikmakend van Google Maps vertelt Find My Car u precies waar uw auto is: u herinnert zich dus altijd waar u geparkeerd bent.

SHARE TO CAR

Plan ritten vanuit uw eigen woning of vanaf elke andere locatie. Met MyT kunt uw bestemmingen rechtstreeks naar het navigatiesysteem van uw auto sturen.

RIJGEGEVENS

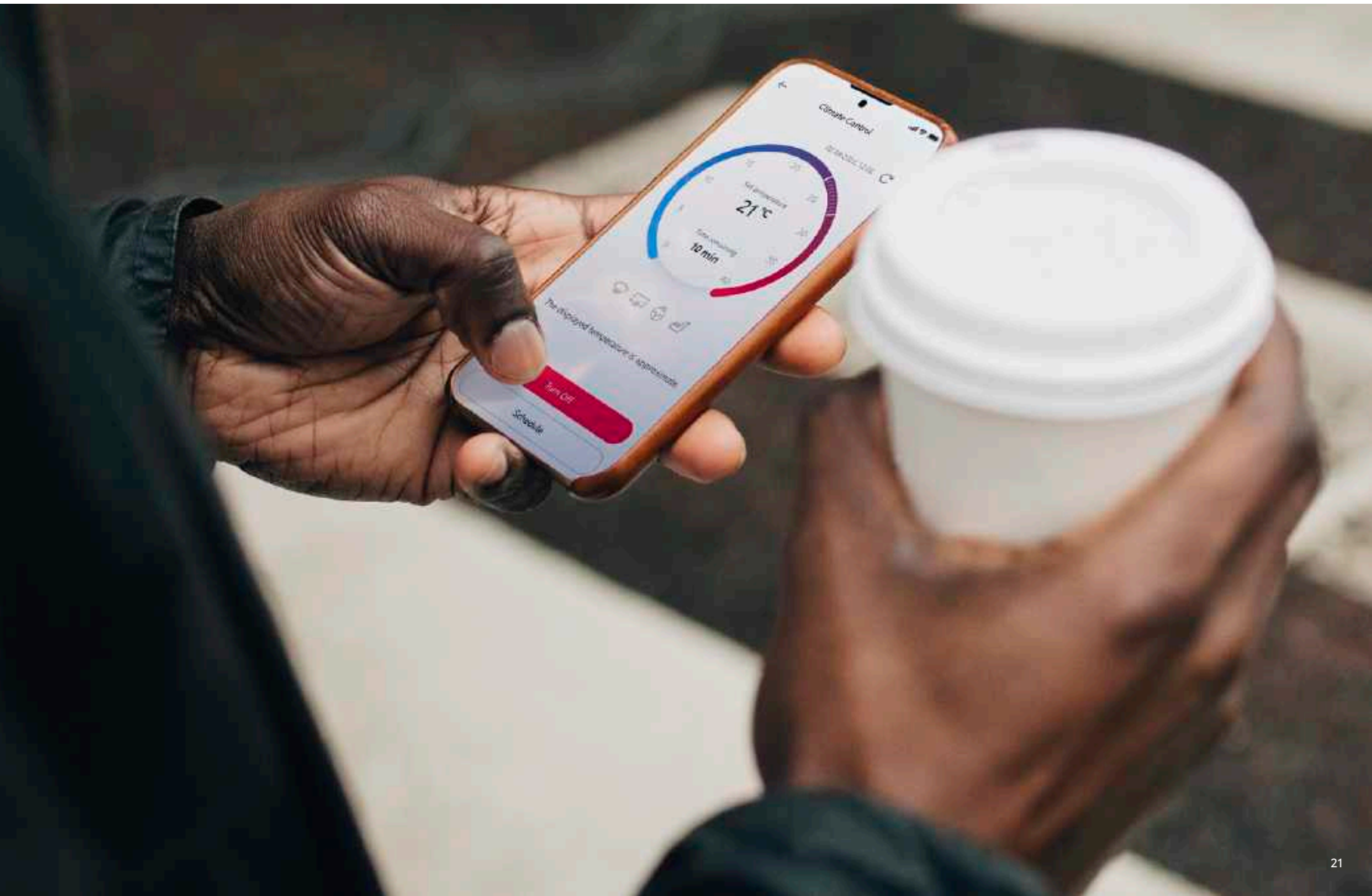
Registreer en bekijk al uw rijgegevens, zoals snelheid, acceleratie en kilometerstand.

ONDERHOUDSHERINNERINGEN

Omdat u vooraf herinneringen krijgt op basis van de werkelijke kilometerstand van uw auto, mist u nooit meer een onderhoudsbeurt.

CAR TO DOOR

Deze service stuurt gegevens van het navigatiesysteem naar uw telefoon voor reizen waarvan u het laatste deel te voet moet afleggen.



RAV4

Basisuitvoering van de RAV4, met een zeer complete standaarduitrusting. Voorzien van alles wat u nodig heeft, in een aantrekkelijk pakket zonder compromissen.





BELANGRIJKSTE STANDAARDUITRUSTING

- 17" lichtmetalen velgen
- Tijdelijk reservewiel
- Toyota Safety Sense 2^{de} generatie
- Adaptive Cruise Control (alle snelheden voor Hybrid)
- Auto airco (voor Hybrid)
- 7" TFT multi-infodisplay
- Zwarte stoffen zetelbekleding
- Elektronische handrem
- Lederen multifunctioneel stuurwiel
- Ledkoplampen
- Leddagrijlichten
- Toyota Touch® 2 multimediasysteem
- MyT by Toyota (meer info pg. 20)
- 10,5" aanraakscherm
- DAB
- 6 luidsprekers
- USB/AUX/12V-aansluitingen
- Automatisch noodoproepsysteem « e-Call »
- Smartphone integratie met Apple CarPlay™ en Android Auto™

DYNAMIC BUSINESS

Met deze uitvoering kiest u voor de ultieme balans tussen vorm, functie en uitrusting. De moderne SUV met alle essentiële opties, plus een styling waarmee u zich nadrukkelijk onderscheidt.





Afgebeeld: de RAV4 Hybrid Dynamic Business.



BELANGRIJKSTE STANDAARDUITRUSTING (bovenop de RAV4)

- Regensensor
- 12,3" TFT multi-infodisplay
- Mistlichten vooraan
- Elektrochromatische achteruitkijkspiegel
- Achteruitrijcamera met hulplijnen
- Toyota Touch® 2 with Go navigatiesysteem
- 18" lichtmetalen velgen
- Dak rails
- Donker getinte ruiten achteraan
- Parkeersensoren achteraan

DYNAMIC PLUS

Kiest u voor de Dynamic Plus-uitvoering, dan kiest u voor comfort en design. Met standaard 18" lichtmetalen velgen en het Toyota Touch® 2 with Go navigatiesysteem geniet u van de laatste technologie en blijft een sterke aanwezigheid behouden op de weg.





Afgebeeld: de RAV4 Style Plus Hybrid Bi-Tone.



BELANGRIJKSTE STANDAARDUITRUSTING (bovenop de Dynamic Business)

- Elektrische kofferopening
- Smart Entry & Start
- Parkeersensoren vooraan & achteraan
- BSM + RCTA

OPTIES

- Elektrisch panoramisch open dak
(bandenherstelkit i.p.v. tijdelijk reservewiel)

STYLE PLUS

Voor liefhebbers die graag een goede indruk maken, is de Style Plus- uitvoering een duidelijk statement. Tal van prachtige details geven deze uitvoering van de RAV4 een hippe, urban uitstraling.





Afgebeeld: de RAV4 Style Plus Hybrid Bi-Tone.



BELANGRIJKSTE STANDAARDUITRUSTING (bovenop de Dynamic Plus)

- Bi-Tone koetswerkkleur
- 19" lichtmetalen velgen (zwart)
- Draadloze oplader voor smartphone
- Panoramic View Monitor (PVM)
- Zwarte hemelbekleding
- Pro-luxe lederen zetelbekleding
- Elektrisch regelbare bestuurderszetel
- Zetelverwarming vooraan
- Projector ledkoplampen

OPTIES

- JBL® Pack (Enkel in combinatie met optie panoramisch open dak)
 - JBL® Premium Sound System met 9 luidsprekers
 - Digitale achteruitkijkspiegel
- Elektrisch panoramisch open dak (bandenherstelkit i.p.v. tijdelijk reservewiel)
- Cold Pack
 - Verwarmd stuurwiel
 - Voorruintontdooing
 - Verwarmde voorruitproeiers
 - Koplampsproeiers
 - Elektrisch panoramisch open dak (bandenherstelkit i.p.v. tijdelijk reservewiel)

RAV4 ADVENTURE

Met zijn nieuwe velgen en vernieuwde grille vooraan is de RAV4 Adventure gemaakt voor het grote werk! Trek er op uit met de nieuwe RAV4 Adventure! Enkel beschikbaar met de krachtige Hybride AWD-i.





Afgebeeld: RAV4 Ultimate Adventure Hybrid



BELANGRIJKSTE STANDAARDUITRUSTING (bovenop de Dynamic Plus)

- 19" lichtmetalen velgen (zwart)
- Draadloze oplader voor smartphone
- Panoramic View Monitor (PVM)
- Pro-luxe lederen zetelbekleding
- Elektrisch regelbare bestuurderszetel
- Zetelverwarming vooraan
- Projector ledkoplampen

OPTIES

- JBL® Pack (Enkel in combinatie met optie panoramisch open dak)
 - JBL® Premium Sound System met 9 luidsprekers
 - Digitale achteruitkijkspiegel
- Elektrisch panoramisch open dak (bandenherstelkit i.p.v. tijdelijk reservewiel)
- Cold Pack
 - Verwarmd stuurwiel
 - Voortuontdooiing
 - Verwarmde voorruitproeiers
 - Koplampsproeiers
 - Elektrisch panoramisch open dak (bandenherstelkit i.p.v. tijdelijk reservewiel)

GR SPORT

Kies voor elegantie onderweg met het nieuwe GR SPORT uitrustingsniveau. Van zwarte lichtmetalen machine-faced velgen tot de imposante grille: maak een compromisloos statement.





Afgebeeld: de RAV4 GR SPORT Hybrid.



BELANGRIJKSTE STANDAARDUITRUSTING (bovenop de Style Plus)

- Schakelpaddles aan het stuurwiel
- Verwarmd stuurwiel
- GR Sport zetels
- GR Sport interieur afwerkingen
- GR Sport Exterieur afwerkingen
- Bestuurderszetel met geheugenfunctie
- Elektrische passagierszetel vooraan

OPTIES

- JBL Pack + Panoramisch dak + Cold Pack:
 - Panoramisch open dak
 - Digitale achteruitkijkspiegel
 - JBL Premium Sound System
 - Verwarmd Stuurwiel
 - Voorruitontdooiing
 - Verwarmde voorruitproeiers
 - Koplampsproeiers

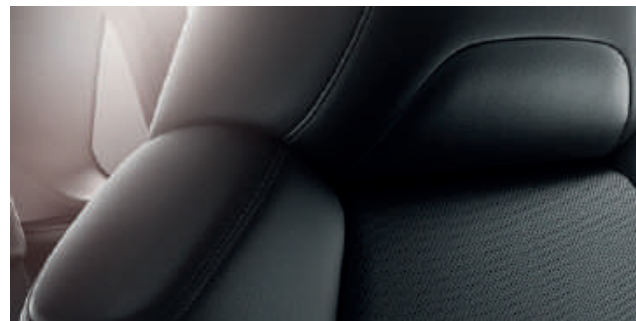
PREMIUM PLUS

Voor wie alleen het beste wil, stelt de rijk uitgeruste Premium Plus-uitvoering van de RAV4 nieuwe normen op gebied van rijcomfort en luxe. Dit is de ultieme RAV4, met een uitrusting die past bij zijn stijlvolle voorkomen.





Afgebeeld: de RAV4 Premium Plus Hybrid.



BELANGRIJKSTE STANDAARDUITRUSTING (bovenop de Style Plus)

- 19" lichtmetalen velgen
- Bestuurderszetel met geheugenfunctie
- Schakelpaddles aan het stuurwiel
- Grijs hemelbekleding
- Lederen/simili zetelbekleding
- Verwarmd stuurwiel
- Voortuontdooiing
- Koplampsproeiers
- Verwarmde voortuinsproeiers
- Geventileerde zetels vooraan
- Verwarmde zetels achteraan
- Deurhandgrepen (buiten) met chrome insert

OPTIES

- JBL® Pack (enkel in combinatie met optie panoramisch open dak)
 - JBL® Premium Sound System met 9 luidsprekers
 - Digitale achteruitkijkspiegel
- Elektrisch panoramisch open dak

ACCESSOIRES

BESCHERMING

Bescherm uw Toyota tegen dagelijkse slijtage en vrijwaar zijn authentieke look met de beschermende accessoires.



1. **Windschermen:** Verminder het geluid van de wind en turbulentie binnenin de wagen wanneer u met rijdt.

2. **Windscherm voor motorkap:** Past op de voorzijde van uw wagen om spatten, modder en stenen weg te houden van de voorruit - in een stijlvolle donkere tint.

3. **Zijlijsten:** De zijlijsten beschermen de carrosserie van de portieren.





4. **Spatlappen:** De spatlappen beschermen de carrosserie tegen water, modder en stenen.

5. **Opstaptreden:** Combineer bescherming en stijl met de opstaptreden. Ze behouden het premium uiterlijk van de auto en beschermt de carrosseriedelen die gevoelig zijn voor krassen.

6. **Beschermingsplaat:** De beschermingsplaat voorkomt krassen in de bumper bij het laden en lossen van zware of omvangrijke voorwerpen.

7. **Trunk liner:** De trunk liner bedekt de kofferruimte van uw voertuig om deze te beschermen tegen vuil, spatten of modder. Het antislipprofiel voorkomt dat de lading verschuift.

CHROME

Benadruk het design met de verchromde afwerkingen.

1. Verchromde koffer sierlijst
2. Verchromde zijlijsten





TRANSPORT

Of het nu gaat om het vervoeren van de passies van het leven of extra ruimte, deze accessoires bieden oplossingen voor al uw reisbehoeften op de weg.

3. **Trekhaak:** Profiteer optimaal van het trekvermogen van uw RAV4. Maak de keuze tussen een vaste of afneembare trekhaak van 7- of 13-polig.

4. **Dakdragers:** De vergrendelbare dakdragers vormen een stevige basis voor het bevestigen van dakkoffers en fietsdragers.

5. **Dakkoffer:** De dakkoffer heeft een efficiënt design en biedt een grote capaciteit aan laadvolume. Hij is vergrendelbaar en kan openen langs beide kanten voor het gebruiksgemak te vergroten. Hij is beschikbaar in zwart of grijs en met een laadvolume van 300L of 460L.

KOETSWERKKLEUREN

Voor de RAV4 is een brede reeks van koetswerkkleuren beschikbaar, van Pure White tot het koele Midnight Blue. Kiest u de RAV4 Style Plus, dan kunt u kiezen voor een verrassend effect, door het in hoogglans zwart uitgevoerde dak te combineren met een van de vijf contrasterende kleuren.



Mono-tone koetswerkkleuren

040 Pure White*

089 Platinum Pearl White*^s

1D6 Zircon Silver*^o

1G3 Ash Grey*^{o**}

218 Attitude Black*^{o***}

3T3 Tokyo Red*^{s***}

6X3 Urban Khaki*^{o***}

8X8 Midnight Blue*^o





* Niet beschikbaar op Style
 † Parelmoer Lak
 ‡ Metaalkleur
 ** Enkel beschikbaar op Ultimate Adventure
 †† Enkel beschikbaar op Style



Bi-tone kleuren

Attitude Black [†] roof ^{§§}				Dynamic Grey [†] roof ^{**}	
2PS Platinum Pearl White [§]	2QY Zircon Silver [†]	2QZ Ash Grey [†]	2SC Flame Red ^{††§§}	2RA Midnight Blue [†]	2QU Urban Khaki ^{†*††}

VELGEN

Maak uw keuze uit een reeks fraaie lichtmetalen velgen, van 17" tot 19" en ontworpen om perfect te passen bij uw RAV4.

1. 17" zilverkleurige lichtmetalen velgen (5-spaaks)

Standaard op de RAV4

2. 18" lichtmetalen velgen (5-dubbelspaaks)

Standaard op Dynamic Business en Dynamic Plus

3. 19" zwarte lichtmetalen velgen (5-dubbelspaaks)

Standaard op Style Plus

4. 19" lichtmetalen velgen (mat)

(5-dubbelspaaks)

Standaard op Adventure

en Ultimate Adventure

5. 19" zilverkleurige lichtmetalen velgen

(10-spaaks)

Standaard op Premium Plus

6. 19" GR SPORT zwarte lichtmetalen velgen

(5-dubbelspaaks)

Standaard op GR SPORT



OPTIONELE VELGEN



7. 17" zilverkleurige lichtmetalen velgen
(5-spaaks)

Optioneel voor alle uitvoeringen

8. 18" zilverkleurige lichtmetalen velgen
(5-dubbelspaaks)

Optioneel voor alle uitvoeringen

9. 18" zwarte lichtmetalen velgen
(5-dubbelspaaks)

Optioneel voor alle uitvoeringen

10. 18" mat zwarte lichtmetalen velgen
(5-dubbelspaaks)

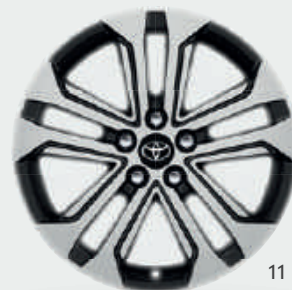
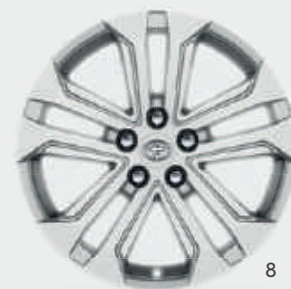
Optioneel voor alle uitvoeringen

11. 18" geborstelde lichtmetalen velgen
(5-dubbelspaaks)

Optioneel voor alle uitvoeringen

12. 19" zilverkleurige lichtmetalen velgen
(15-spaaks)

Optioneel voor alle uitvoeringen



BEKLEDING

Een scala aan materialen en kleurcombinaties, waaronder stoffen bekleding, leder-look en echt leder in drie verschillende kleuren. Comfort en stijl verzekerd, ongeacht uw keuze.

- 1. Premium stoffen bekleding, zwart**
Standaard op RAV4, Dynamic Business en Dynamic Plus
- 2. Pro-Luxe lederen bekleding, zwart met blauwe stiksels**
Standaard op Style Plus
- 3. Lederen/simili bekleding, zwart**
Standaard op Premium Plus
- 4. Lederen/simili bekleding, beige**
Standaard op Premium Plus
- 5. Lederen/simili bekleding, lichtgrijs**
Standaard op Premium Plus
- 6. Zwart Pro-Luxe lederen interieur**
Standaard op Adventure en Ultimate Adventure
- 7. GR SPORT Pro-Luxe lederen en Suede bekleding, zwart met silver stiksels**
Standaard op GR SPORT



4



5



6



7



SPECIFICATIES

Hybrid

2.5 l Hybrid
Dynamic Force
e-CVT FWD

Hybrid

2.5 l Hybrid
Dynamic Force
e-CVT Hybrid AWD-i

UITSTOOT – VERBRUIK – GELUID

Verbruik gecombineerde cyclus (l/100 km)	5.5–5.7	5.7–5.9
Tankinhoud (l)	55	55
CO ₂ gecombineerde cyclus (g/km)	126–130	128–133
Euroklasse	EURO 6 AG	
Geluidsniveau voorbijrijdend (dB)	70	69

Hybrid

2.5 l Hybrid Dynamic Force
e-CVT

PERFORMANCE

Maximalsnelheid (km/h)	180
0–100 km/u (sec)	8.1 / 8.4*

GEWICHT EN TREKVERMOGEN

Totale bruto voertuigmassa (kg)	2935 / 3875*
Leeg gewicht (kg)	1590–1730*
Trekvermogen met remmen (kg)	800 / 1650*
Trekvermogen zonder remmen (kg)	750

Het brandstofverbruik, CO₂ en geluidswaarden worden gemeten in een gecontroleerde omgeving op een basisproductievoertuig, overeenkomstig de vereisten van de Europese wetgeving gepubliceerd door de Europese Commissie. Voor meer informatie of indien u interesse heeft in de aankoop van een basisproductievoertuig, gelieve contact op te nemen met Toyota Motor Europe NV/SA. Het brandstofverbruik en CO₂-waarden van uw voertuig kunnen afwijken van de metingen. Rijgedrag zowel als andere factoren (zoals wegcondities, verkeer, voertuigconditie, geïnstalleerde uitrusting, belasting, aantal passagiers, ...) spelen een rol in het bepalen van het brandstofverbruik en CO₂-uitstoot van de wagen.

e-CVT = electronically controlled Continuously Variable Transmission

* Naargelang versie en/of wiel aandrijving.

Hybrid

2.5 l Hybrid
Dynamic Force
e-CVT FWD

Hybrid

2.5 l Hybrid
Dynamic Force
e-CVT Hybrid AWD-i

MOTORGEGEVENS

Aantal cilinders	4 in lijn	4 in lijn
Brandstofinjectiesysteem	Brandstof injectie	Brandstof injectie
Verplaatsing (cc)	2487	2487
Boring x slag (mm x mm)	87.50 x 103.48	87.50 x 103.48
Compressieratio	14.0:1	14.0:1
Maximaal vermogen (DIN pk)	178	178
Maximaal vermogen (kW/pk)	131/5700	131/5700
Maximaal koppel (Nm@rpm)	221/3600–5200	221/3600–5200
Totaal gecombineerd vermogen van het hybridesysteem (DIN pk)	218	222
Totaal gecombineerd vermogen van het hybride systeem (kW)	160	163

ELEKTRISCHE MOTOR

Type	Permanente magneet synchroon
Maximaal vermogen (kW)	88
Maximaal koppel (Nm)	202

HYBRID VEHICLE BATTERIJ

Type	Batterijcapaciteit (3 uur) amp. uur
Nickel-metal hydride	6.5
Lithium-ion	4.3

OPHANGING

Vooraan	MacPherson strut
Achteraan	Double wishbone

REMMEN

Vooraan	Geventileerde schijf 2 cilinders
Achteraan	Geventileerde schijf 1 cilinder

BINNENAFMETINGEN & LAADVOLUME

Breedte (mm)	1515
Hoogte (mm)	1210/1230*
Koffierlengte, achterzetels omhoog (mm)	1014
Totale breedte van de opbergruimte (mm)	1499
Totale hoogte van de opbergruimte (mm)	931
Laadvolume (m ³)	0.733
VDA laadruimte (5 zitplaatsen - tot hoedeplank) (liter)	580

BUITENAFMETINGEN

Lengte (mm)	4600
Breedte (mm)	1855
Hoogte (mm)	1685

STUUR

Draaidiameter - band (m)	11.0
--------------------------	------

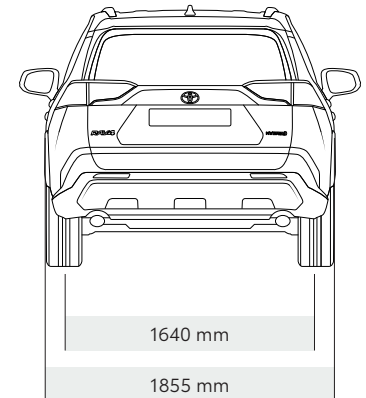
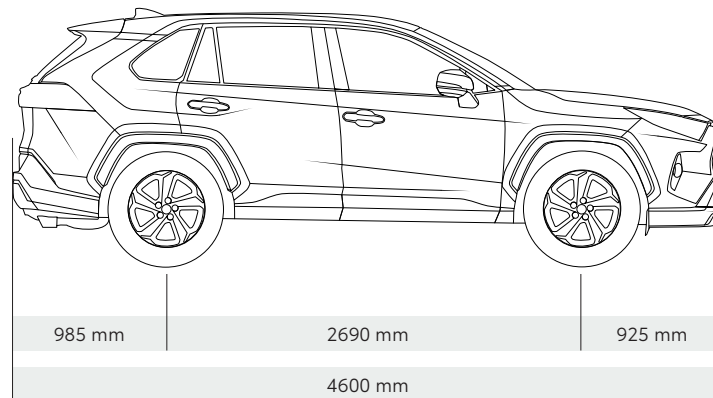
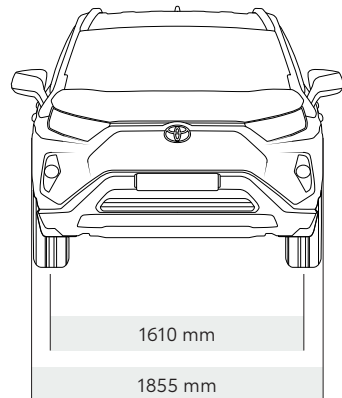
WIELEN & VELGEN

	RAV4	Dynamic Business	Dynamic Plus	Style Plus	GR Sport	RAV4 Adventure	Premium Plus
17" lichtmetalen velgen	●	–	–	–	–	–	–
18" lichtmetalen velgen	–	●	●	–	–	–	–
19" lichtmetalen velgen	–	–	–	●	●	●	●
Tijdelijk reservewiel*	●	●	●	–	–	–	–

● = Standaard

– = Niet beschikbaar

* Bandenherstelkit in geval van optioneel panoramisch dak.





TOYOTA 2050 ENVIRONMENTAL CHALLENGE & ENVIRONMENTAL LIFECYCLE POLICY

Bij Toyota gaan we verder dan het creëren van milieuvriendelijke auto's. We willen de wereld beter achterlaten dan we haar vonden. Daarom heeft Toyota voor 2050 zes milieudoelstellingen geformuleerd. Stuk voor stuk uitdagend, maar we zijn vastbesloten om positieve en duurzame impact te maken. Op onze maatschappij en op de wereld als geheel.

Ga voor meer informatie over de Toyota Environmental Challenge naar:
www.toyota-europe.com/world-oftoyota/feel/environmental-sustainability of neem contact op met uw plaatselijke Toyota-dealer.



DOELSTELLING 1 NIEUWE VOERTUIGEN – NUL CO₂-UITSTOOT

In 2050 willen we de CO₂-uitstoot van onze voertuigen hebben gereduceerd met 90%, ten opzichte van het niveau in 2010. Om dit te bereiken, promoten we de ontwikkeling van nieuwe voertuigen met lage of zelfs geen schadelijke uitstoot.



DOELSTELLING 4 MINIMALISEREN EN OPTIMALISEREN VAN WATERVERBRUIK

We zijn gestart met het opvangen van regenwater in onze productiefaciliteiten. Tevens hebben we nieuwe zuiveringsmethodes ontwikkeld, zodat we water kunnen hergebruiken of veilig kunnen terugvoeren in de lokale watervoorraad.



DOELSTELLING 2 LIFE CYCLE – NUL CO₂-UITSTOOT

We werken aan meer milieuvriendelijke designs – en analyseren en verfijnen deze modellen totdat de impact op het milieu zo laag mogelijk is, gedurende de gehele levenscyclus*.



DOELSTELLING 5 STIMULEREN VAN EEN CIRCULAIRE ECONOMIE EN SAMENLEVIN

Ruim 40 jaar werken we aan de uitdaging van het hergebruik van materialen. Met als resultaat dat 95% van iedere Toyota RAV4 nu herbruikbaar is. Daarbij bieden we nieuwe en innovatieve methoden om uw voertuig in te leveren, wanneer hij uiteindelijk het einde van zijn reis bereikt.



* De LCA-methode die Toyota toepast voor personenauto's is goedgekeurd door TÜV Rheinland en gecertificeerd volgens de ISO 14040/14044 normen.



DOELSTELLING 3

FABRIEK – NUL CO₂-UITSTOOT

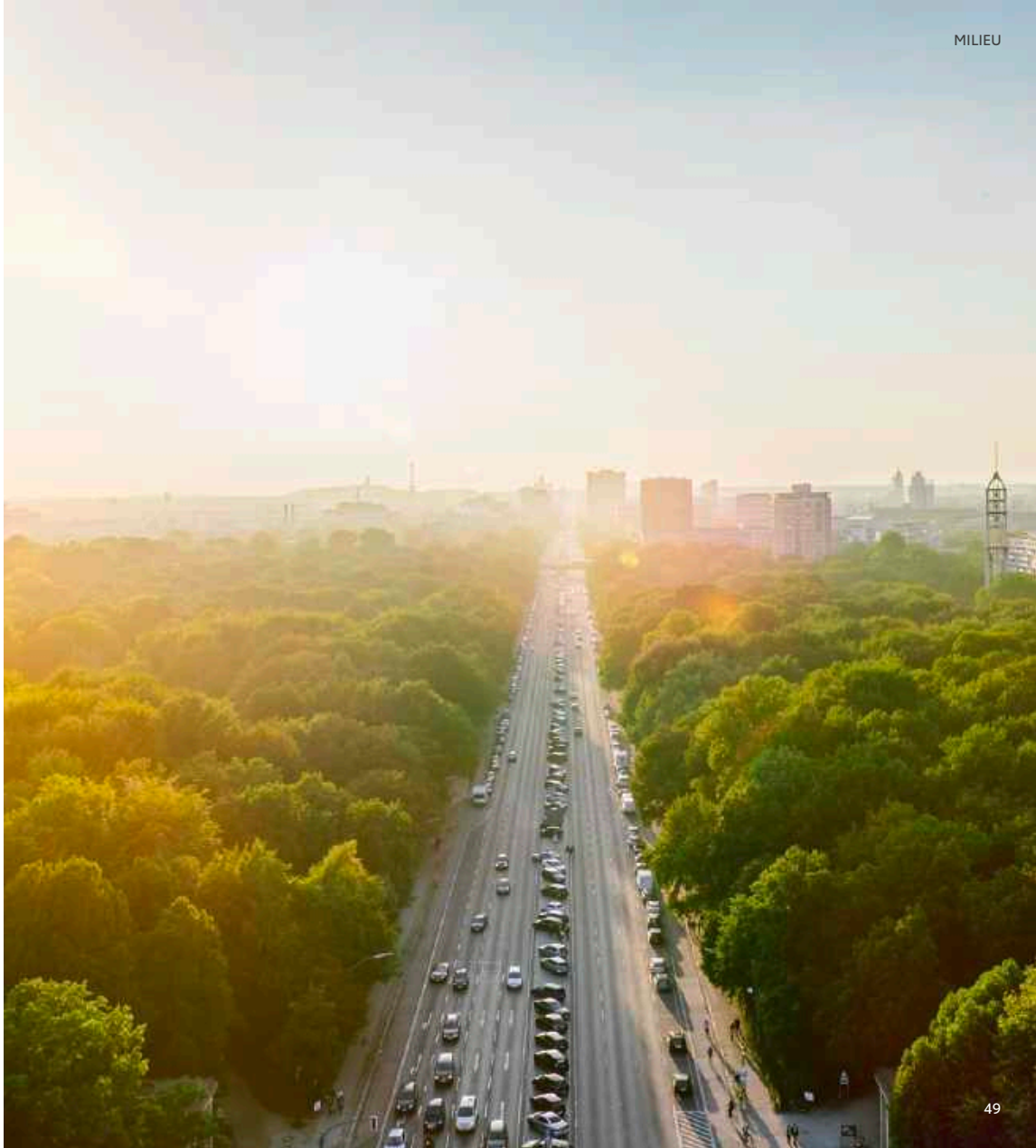
Om schadelijke uitstoot van onze fabrieken te reduceren, leggen wij de focus op het verbeteren van door ons gebruikte technologieën en schakelen we over op alternatieve energiebronnen. We zijn vastbesloten om onze fabrieken energiezuiniger te maken en vaker gebruik te maken van duurzame energiebronnen, zoals zonne- en windenergie en waterstof.



DOELSTELLING 6

VORMEN VAN EEN SAMENLEVING IN HARMONIE MET DE NATUUR

Om in harmonie te leven met de natuur, organiseren wij herbebossing, planten we bomen en groene stadstuinen en voeren we tal van andere groene initiatieven uit, op onze eigen grond en in de wereld.





GENIET ZORGELOOS VAN UW TOYOTA

UNIEK: 10 JAAR GARANTIE*

Wist u dat Toyota de enige constructeur is die 10 jaar garantie biedt op zijn wagens? Als u uw wagen jaarlijks laat onderhouden binnen het officiële net van Toyota, wordt uw wagen automatisch een jaar lang gedekt door de Toyota Relax-garantie. En dat jaar na jaar, tot uw wagen 10 jaar wordt of 200.000 kilometer op de teller heeft staan.

10 JAAR WEGBIJSTAND*

Bij uw jaarlijkse onderhoud binnen het officiële net van Toyota krijgt u bovendien ook telkens een jaar wegbijstand van Toyota Eurocare. U kunt 24u/24 en 365 dagen per jaar beroep doen op Toyota Eurocare bij pech of een ongeval, in meer dan 30 Europese landen. Onze wegbijstand dekt de bestuurder, de passagiers, de wagen en een aanhangwagen of caravan.

ONDERHOUDSPROGRAMMA

Met een onderhoud binnen het officiële net van Toyota kunt u op beide oren slapen: niet alleen worden uw garantie en uw wegbijstand zo met een jaar verlengd, maar bovendien bent u zeker van de expertise van onze technici en van originele wisselstukken. U vindt de onderhoudskalender voor uw Toyota in uw onderhoudsboekje.

ORIGINELE WISSELSTUKKEN EN ACCESSOIRES

De wisselstukken en accessoires van Toyota worden met evenveel zorg, oog voor detail en kwaliteit vervaardigd als de wagens van Toyota.





DE RAV4. ALL SUV. ALL HYBRID GEEN HALVE MAATREGELN.

www.toyota.be



5,7-5,9 l/100 km*



128-133g/km*



* Optionele aanbiedingen, niet verplichtend en onderworpen aan voorwaarden. | Tot 10 jaar Toyota Relax-garantie: voor elk jaarlijks onderhoud dat in het officiële Toyota-netwerk wordt uitgevoerd, wordt uw wagen automatisch gedurende één jaar gedekt door de Toyota Relax-garantie, tot uw wagen 10 jaar oud is of 200.000 kilometer heeft gereden. | Gecombineerde cyclus volgens de WLTP-normen. De bovenstaande cijfers stemmen overeen met de Europese testnormen voor vergelijkingsdoeleinden en weerspiegelen niet de normale rijresultaten weer. De in deze brochure vermelde waarden zijn op heden de enige officiële waarden van het brandstofverbruik en de CO₂-uitstoot. | Alle informatie in deze brochure was correct bij het ter perse gaan. Informatie over specificaties en uitrusting kan van land tot land verschillen. Koetswerkkleuren kunnen licht afwijken van de in deze brochure gedrukte kleuren. | Toyota Belgium NV behoudt zich het recht voor om zonder voorafgaande kennisgeving wijzigingen aan te brengen aan specificaties en uitrusting. | Niets uit deze uitgave mag worden gereproduceerd, in welke vorm dan ook, zonder de voorafgaande schriftelijke toestemming van Toyota Belgium NV. | © 2022 Toyota Belgium NV.

Bijkomende informatie vindt u op www.toyota.be of in uw erkende Toyota-verkooppunt in België.

M9722-0RAV4-NL